

FICHA TÉCNICA: 6180200

Deslizador Cabloc con mosquetón chapado de zinc

N.º de pieza: 6180200

3M

DBI
SALA

Fall Protection

APLICACIÓN:

Se utiliza como un deslizador en sistemas verticales, permitiéndole al usuario moverse libremente hacia arriba o abajo en el sistema mientras se mantiene la sujeción. Incluye el elemento absorbedor de energía.

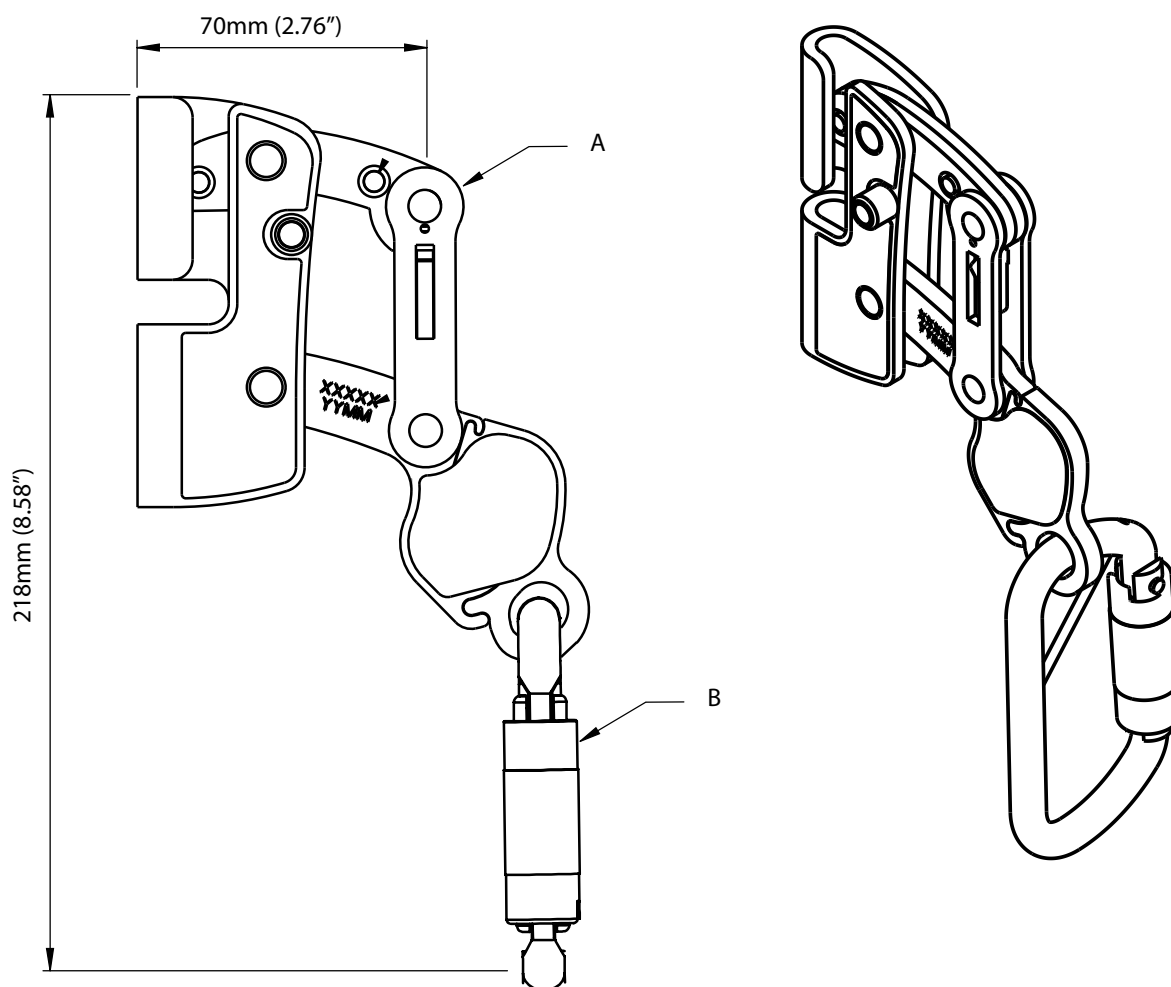
Use solamente con el mosquetón y el absorbedor de golpes suministrados.

Para uso en cable de acero inoxidable o galvanizado de 8 mm.

Número de usuarios 1. Peso del usuario 40-140 kg (88-310 lb).

Lea el manual de usuario antes de usar.

Temperatura de funcionamiento: de -30 °C (-22 °F) a 60 °C (140 °F)



ESPECIFICACIÓN DE PIEZA:

| Peso neto kg (lb) | Resistencia mínima a la rotura kN (lb) | Longitud máxima de despliegue mm (pulgadas) | Fuerza de activación kN (lb) |
|----------------------|---|--|---------------------------------|
| 0,72 (1,6) | 15 (3372) | 89 (3,5 pulgadas) | 2 (450) |

ESPECIFICACIÓN DE COMPONENTES:

| | Cant. | Componente | Material | Acabado |
|----------|-------|-------------------|----------------------|-----------------|
| A | 1 | Deslizador Cabloc | Acero inoxidable 304 | Electropulido |
| B | 1 | Mosquetón | Acero | Chapado en zinc |